

Anhang Barrierefreiheit, Veranstaltungs-/Versammlungsräume

Erklärungen und Definitionen

1. Allgemeine Angaben



Sensibilität im Umgang mit Menschen mit Behinderung oder Einschränkung.

Es gibt MitarbeiterInnen/Mitglieder, die Menschen mit Behinderung Hilfestellung leisten (gemeint sind einfache unterstützende oder assistierende Tätigkeiten, wie z.B. Türen aufhalten, Treppe hoch helfen, durchs Haus begleiten etc.)

(Wertvolle Tipps finden Sie auch unter: http://www.inklusion-duichwir.de/fileadmin/user_upload/downloads/14217_SBW_Knigge-Tipps.pdf)

Bei dieser Frage geht es um eine ehrliche Selbsteinschätzung, hier werden keine Standards oder Qualifizierungen zugrunde gelegt.

2. Parkplätze



Behindertengerechte Parkplätze

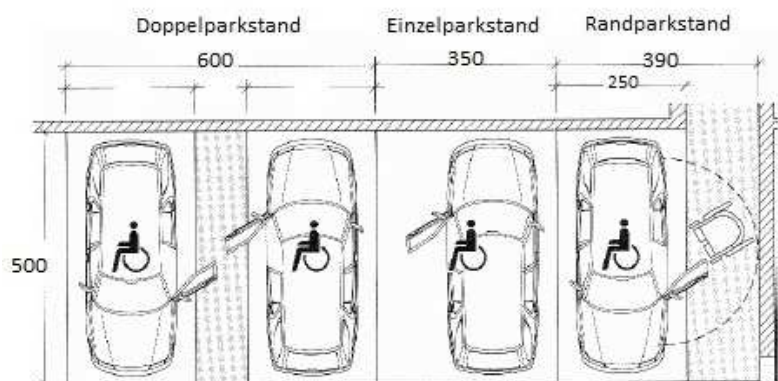
-Stellplatzbreite für einen Parkplatz: 350 cm, Länge: 500 cm

-Stellplatzbreite für zwei Parkplätze: 600 cm, Länge: 500 cm


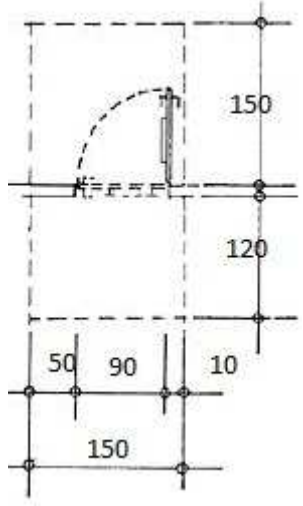
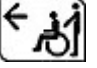
-ggf. Parkplatz für Kleinbusse: Stellplatzbreite: 350 cm, Länge: 750 cm

-bei Gebäuden: Parkplätze befinden sich unmittelbar am Haupteingang


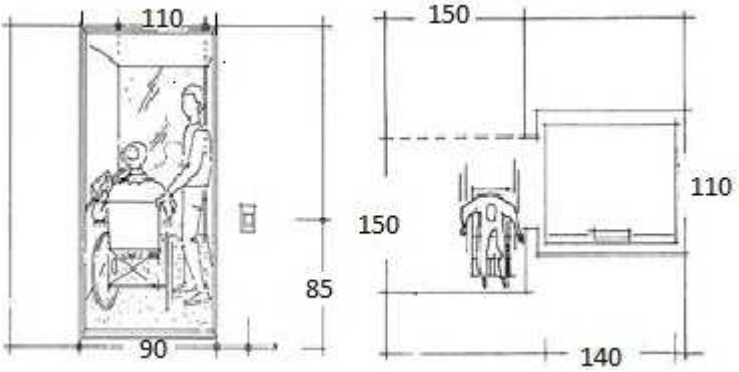
-bei Tiefgaragen/ Parkhäusern: Parkplätze sind in Aufzugnähe


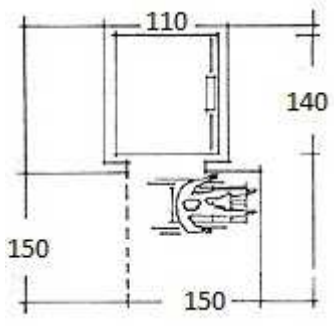


3. Zugang


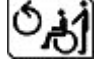
<p> Barrierefreier Zugang</p> <ul style="list-style-type: none"> -Ebenerdiger Eingang oder Türschwelle mit max. 2 cm Höhe -Eingangstür: lichte Durchgangsbreite von mind. 90 cm -hindernisfreier Bewegungsraum vor/hinter der Tür von mind. 150 cm x 150 cm -Rampe: 90 cm - 120 cm breit, Steigung max. 6% -Windfang: Abstand zwischen beiden Türen mind. 200 cm, beide Türen öffnen in eine Richtung 	
<p> Eingeschränkt barrierefreier Zugang</p> <ul style="list-style-type: none"> -Eingangstür: lichte Durchgangsbreite von mind. 80 cm -hindernisfreier Bewegungsraum vor/hinter der Tür von mind. 100 cm x 100 cm -Rampe: 90 cm - 120 cm breit, Steigung 6% - 12% -Stufen: max. eine Stufe 	

4. Aufzug

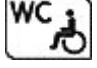
<p> Barrierefreier Aufzug</p> <ul style="list-style-type: none"> -hindernisfreier Bewegungsraum vor dem Aufzug mind. 150 cm x 150 cm -automatische Aufzugtür, Durchgangsbreite mind. 90 cm -Aufzugsraum mind. 140 cm x 110 cm -Bedienelemente auf einer Höhe von 85 cm – 115 cm 	
---	--

 <p>Eingeschränkt barrierefreier Aufzug</p> <p>-automatische Aufzugstür, Durchgangsbreite mind. 80 cm</p> <p>-Aufzugsraum mind. 140 cm x 100 cm</p>	
---	--

5. Innenräume

 <p>Barrierefrei zugängliche Innenräume</p> <ul style="list-style-type: none"> -Flurbreiten mind. 120 cm -Innentüren: lichte Durchgangsbreite von mind. 90 cm -evtl. Niveauunterschiede innerhalb der Räume: <ul style="list-style-type: none"> -max. 2 cm hoch -Rampe 90 cm - 120 cm breit, Steigung max. 6% -Bewegungsflächen entlang Theken, Tresen etc. mind. 120 cm 	
 <p>Eingeschränkt zugängliche Innenräume</p> <ul style="list-style-type: none"> -Flurbreiten mind. 100 cm -Innentüren: lichte Durchgangsbreite von mind. 80 cm -evtl. Niveauunterschiede innerhalb der Räume -max. eine Stufe -Rampe 90 cm - 120 cm breit, Steigung zw. 6% und 12% 	

6. Barrierefreies WC

 <p>Barrierefreies WC</p> <ul style="list-style-type: none"> -<u>Zugang</u>: Türbreite mind. 90 cm, Tür öffnet nach außen -Toilettenraum: Mind. eine Fläche von 230 cm - 220 cm -<u>Bewegungsflächen</u>: <ul style="list-style-type: none"> - rechts und/oder links des WC-Beckens 95 cm breit, 70 cm tief - vor WC-Becken 150 cm x 150 cm 	
---	--

-WC

- 48 cm Sitzhöhe, 70 cm Tiefe
- klappbare Haltegriffe rechts und links neben dem WC, Höhe 85 cm, Abstand zwischen den Griffen 70 cm
- Toilettenpapierhalten im vorderen Griffbereich

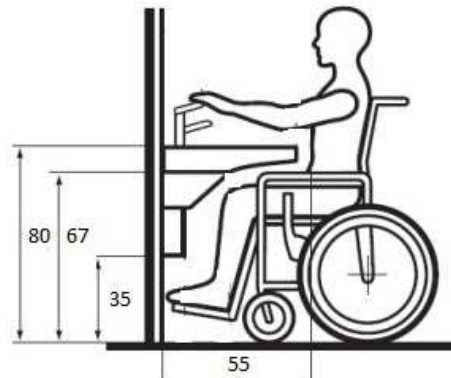
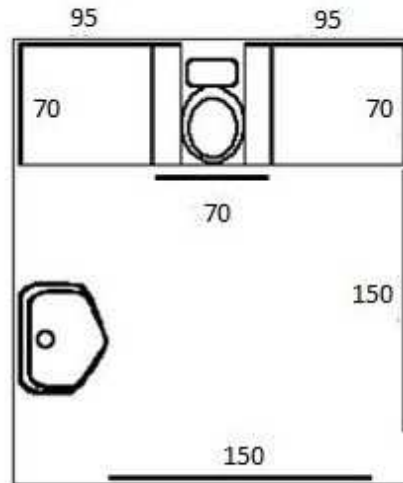
-Waschtisch

- unterfahrbar, Kniefreiheit
- Oberkante Waschtisch max. 80 cm hoch
- Einhebelarmatur oder berührungslose Armatur

-sonstige Einrichtungen:

Spiegel, Seifenspender, Handtrockner

-Notruf



Eingeschränkt barrierefreies WC


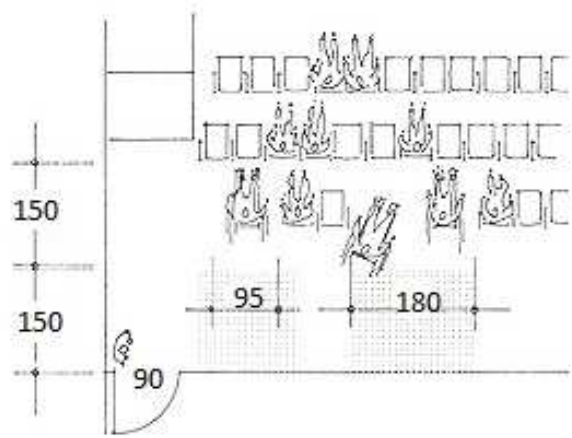
-Zugang: Türbreite mind. 75 cm, Tür öffnet nach außen

-Toilettenraum: Minimalfläche 140 cm x 140 cm

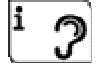
-Bewegungsflächen:

- rechts oder links des WC-Beckens 70 cm breit
- vor dem WC-Becken 100 cm


7. Veranstaltungs-/Versammlungsräume

 <p>Barrierefreie Veranstaltungsräume</p> <p>-Zugangsbreite des Raumes ist mind. 90 cm -Plätze für Rollstuhlfahrer mind. 95 cm breit und 150 cm tief -hindernisfreier Bewegungsraum: 150 cm x 150 cm -Sitzplätze für Begleitpersonen: neben dem Rollstuhlplatz angeordnet -Tische:</p> <ul style="list-style-type: none"> • Kniefreiheit in 30 cm Tiefe, mind. 67 cm Höhe • Freiraum zw. Tischbeinen mind. 80 cm 	
--	--

8. Hilfen für Menschen mit Hörbehinderungen

 <p>Hilfen für Menschen mit Hörbehinderungen</p> <p>-Gebärdendolmetscher -Hilfsmittel: Tonschleife, eine Infrarotanlage oder sichtbaren Brandalarm -in Aufzügen: visuelle Signale von Stockwerken</p>

9. Hilfen für Menschen mit Sehbehinderungen

 <p>Hilfen für Menschen mit Sehbehinderungen</p> <p>-Informationsvermittlung: Großbuchstabendruck, Blindenschrift oder An- bzw. Durchsagen -In Aufzügen: Bedienungselemente in Blindenschrift oder Reliefmarkierung, Stimmbegleitung -Treppen: Handläufe mit taktilen Markierungen, z.B. Materialunterschiede, Matten, Noppen, Alarmsysteme -Glastüren bzw. große Glasflächen sind kontrastreich gekennzeichnet (Muster, Sprossen etc.)</p>
--

Der Fragebogen bezieht sich auf DIN-Norm 18040.

Mehr Informationen zur Norm erhalten Sie unter:

<http://din18040.de/din18040-norm.htm> oder unter: <http://nullbarriere.de/>