

## Anhang Barrierefreiheit, Gastro/Hotellerie

### Erklärungen und Definitionen

#### 1. Allgemeine Angaben



Personal ist sensibilisiert im Umgang mit Menschen mit Behinderungen/ Einschränkungen und geht auf die besonderen Bedürfnisse und Wünsche ein.

Service/Unterstützung:

Der Service ist zugeschnitten auf die individuellen Bedürfnisse des Gastes (da es eine große Bandbreite von Behinderungen gibt, sind auch die Bedürfnisse sehr unterschiedlich).

Beispiele:

- bei Menschen mit Mobilitätseinschränkung: wird z.B. ein Duschsitz benötigt?
- bei Menschen mit Sehbehinderung: wichtige schriftliche Hinweise, die nicht im Großdruck vorliegen, mündlich mitteilen; auf evtl. Stolpergefahren hinweisen
- Menschen mit Lernschwierigkeiten: verständliche Erklärung z.B. von Angeboten auf der Speisekarte etc.

Hier ist keine Sonderbehandlung gemeint, sondern ein Umgang auf Augenhöhe, wie mit allen anderen Gästen.

(Wertvolle Tipps finden Sie auch unter: [http://www.inklusion-duichwir.de/fileadmin/user\\_upload/downloads/14217\\_SBW\\_Knigge-Tipps.pdf](http://www.inklusion-duichwir.de/fileadmin/user_upload/downloads/14217_SBW_Knigge-Tipps.pdf) )

*Bei dieser Frage geht es um eine ehrliche Selbsteinschätzung, hier werden keine Standards oder Qualifizierungen zugrunde gelegt.*

#### 2. Parkplätze

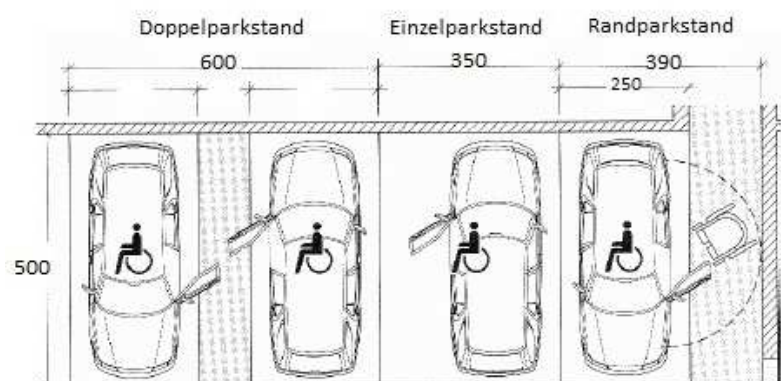


Behindertengerechte Parkplätze

-Stellplatzbreite für einen Parkplatz: 350 cm,  
Länge: 500 cm


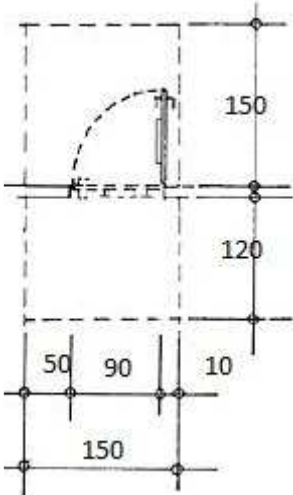

-Stellplatzbreite für zwei Parkplätze: 600 cm,  
Länge: 500 cm

-ggf. Parkplatz für Kleinbusse: Stellplatzbreite: 350 cm,  
Länge: 750 cm



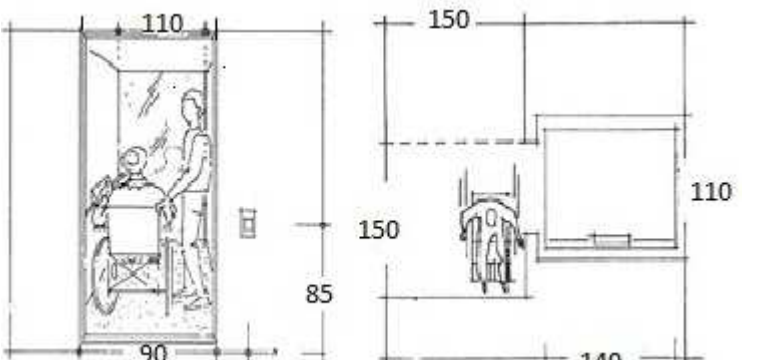

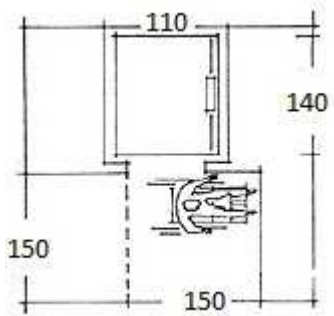
<p>-bei Gebäuden: Parkplätze befinden sich unmittelbar am Haupteingang</p> <p>-bei Tiefgaragen/Parkhäusern: Parkplätze sind in Aufzugnähe</p>	
---	--

### 3. Zugang

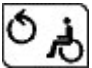
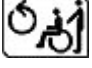
<p> <b>Barrierefreier Zugang</b></p> <p>-Ebenerdiger Eingang oder Türschwelle mit max. 2 cm Höhe</p> <p>-Eingangstür: lichte Durchgangsbreite von mind. 90 cm</p> <p>-hindernisfreier Bewegungsraum vor/hinter der Tür von mind. 150 cm x 150 cm</p> <p>-Rampe: 90 cm - 120 cm breit, Steigung max. 6%</p> <p>-Windfang: Abstand zwischen beiden Türen mind. 200 cm, beide Türen öffnen in eine Richtung</p>	
<p> <b>Eingeschränkt barrierefreier Zugang</b></p> <p>-Eingangstür: lichte Durchgangsbreite von mind. 80 cm</p> <p>-hindernisfreier Bewegungsraum vor/hinter der Tür von mind. 100 cm x 100 cm</p> <p>-Rampe: 90 cm - 120 cm breit, Steigung 6% - 12%</p> <p>-Stufen: max. eine Stufe</p>	

### 4. Aufzug


<p> <b>Barrierefreier Aufzug</b></p> <p>-hindernisfreier Bewegungsraum vor dem Aufzug mind. 150 cm x 150 cm</p> <p>-automatische Aufzugtür, Durchgangsbreite mind. 90</p>	
--	--

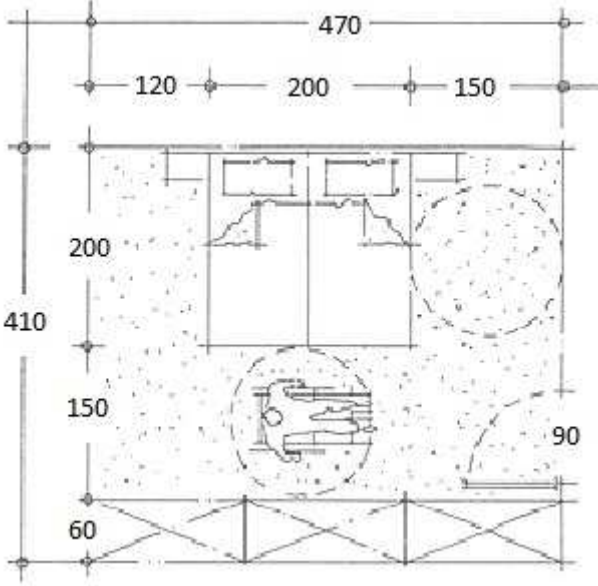

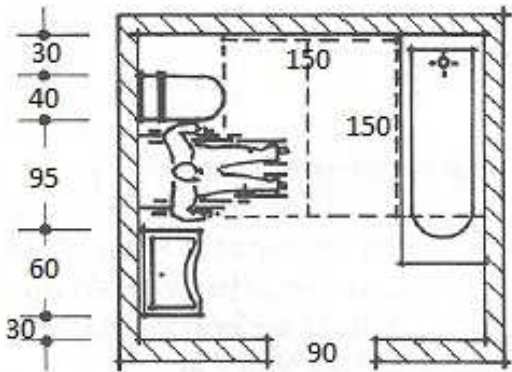

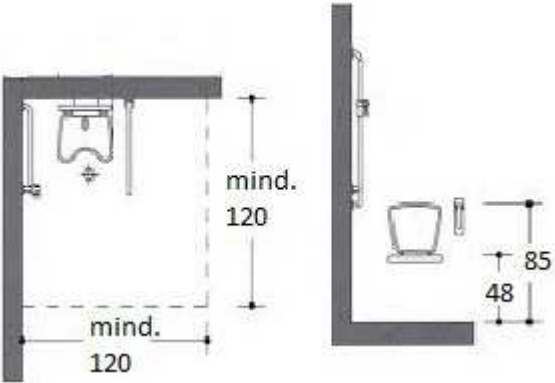
<p>cm</p> <p>-Aufzugsraum mind. 140 cm x 110 cm</p> <p>-Bedienelemente auf einer Höhe von 85 cm – 115 cm</p>	
<p> Eingeschränkt barrierefreier Aufzug</p> <p>-automatische Aufzugstür, Durchgangsbreite mind. 80 cm</p> <p>-Aufzugsraum mind. 140 cm x 100 cm</p>	

## 5. Innenräume

<p> <b>Barrierefrei zugängliche Innenräume</b></p> <ul style="list-style-type: none"> <li>-Flurbreiten mind. 120 cm</li> <li>-Innentüren: lichte Durchgangsbreite von mind. 90 cm</li> <li>-evtl. Niveauunterschiede innerhalb der Räume:</li> <li>-max. 2 cm hoch</li> <li>-Rampe 90 cm - 120 cm breit, Steigung max. 6%</li> <li>-Bewegungsflächen entlang Theken, Tresen etc. mind. 120 cm</li> </ul>
<p> <b>Eingeschränkt zugängliche Innenräume</b></p> <ul style="list-style-type: none"> <li>-Flurbreiten mind. 100 cm</li> <li>-Innentüren: lichte Durchgangsbreite von mind. 80 cm</li> <li>-evtl. Niveauunterschiede innerhalb der Räume</li> <li>-max. eine Stufe</li> <li>-Rampe 90 cm - 120 cm breit, Steigung zw. 6% und 12%</li> </ul>


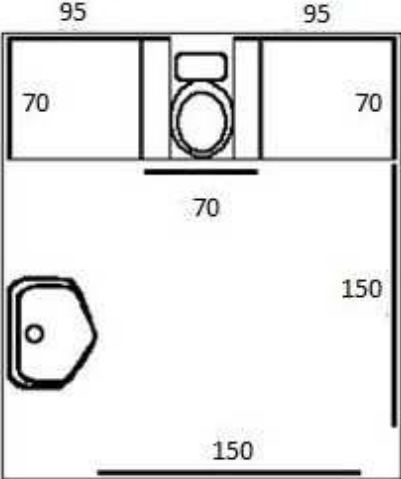
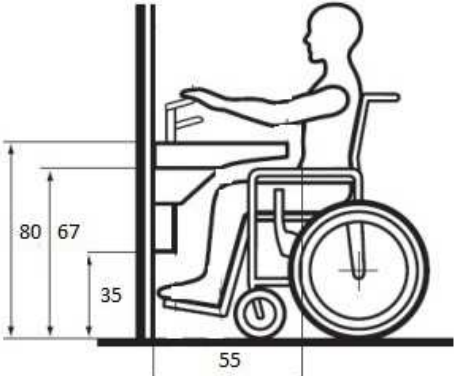
## 6. Zimmer und Sanitärbereich

<p> <b>Barrierefreie Zimmer</b></p> <p>-Zimmertür mind. 90 cm lichte</p>	
---	--

<p><b>Breite</b></p> <p><b>-Betten:</b></p> <ul style="list-style-type: none"> <li>• ggf. zwei getrennte Betten</li> <li>• bei Bedarf von drei Seiten zugänglich</li> <li>• Lichtschalter und Telefon sind zu erreichen</li> </ul> <p><b>-Bewegungsflächen (können sich überlagern):</b></p> <ul style="list-style-type: none"> <li>• neben dem Bett 120 cm</li> <li>• vor dem Bett 150 cm x 150 cm</li> <li>• vor dem Schrank 120 cm</li> </ul> <p><b>-Vorhänge, Türverriegelung:</b> ggf. fernbedienbar</p>	
<p> <b>Barrierefreies Bad</b></p> <p><b>-Türbreite mind. 90 cm, Tür öffnet nach außen</b></p> <p><b>-Bewegungsflächen (können sich überlagern) :</b></p> <ul style="list-style-type: none"> <li>• rechts und/oder links des WC-Beckens 95 cm x 70 cm</li> <li>• vor WC-Becken 150 cm x 150 cm</li> <li>• vor Badewanne 150 cm x 150 cm</li> </ul> <p><b>-Badewanne ggf. mit Hilfsmitteln ausgestattet (Haltegriffe, Lifter etc.)</b></p>	
<p> <b>Barrierefreie Dusche</b></p> <p><b>-Duschplatz</b></p> <ul style="list-style-type: none"> <li>• Größe mind. 120 cm x 120 cm</li> <li>• Bodengleich oder max. 2 cm Aufkantung</li> <li>• Duschvorhang oder Spritzschutz</li> <li>• Duschhocker/Klappsitz: Höhe 48 cm</li> </ul>	

<ul style="list-style-type: none"> <li>• Haltegriff: horizontal, 85 cm hoch</li> <li>• Armatur: zw. 85 cm und 115 cm Höhe</li> </ul> <p>-sonstige Anforderungen siehe barrierefreies Bad</p>	
 <p>Barrierefreies WC Siehe 7</p>	

## 7. Barrierefreies WC

 <p>Barrierefreies WC</p> <p>-Zugang: Türbreite mind. 90 cm, Tür öffnet nach außen</p> <p>-Toilettenraum: Mind. eine Fläche von 230 cm - 220 cm</p> <p>-Bewegungsflächen:</p> <ul style="list-style-type: none"> <li>- rechts und/oder links des WC-Beckens 95 cm breit, 70 cm tief</li> <li>- vor WC-Becken 150 cm x 150 cm</li> </ul> <p>-WC</p> <ul style="list-style-type: none"> <li>- 48 cm Sitzhöhe, 70 cm Tiefe</li> <li>- klappbare Haltegriffe rechts und links neben dem WC, Höhe 85 cm, Abstand zwischen den Griffen 70 cm</li> <li>- Toilettenpapierhalten im vorderen Griffbereich</li> </ul> <p>-Waschtisch</p> <ul style="list-style-type: none"> <li>- unterfahrbar, Kniefreiheit</li> <li>- Oberkante Waschtisch max. 80 cm hoch</li> <li>- Einhebelarmatur oder berührungslose Armatur</li> </ul> <p>-sonstige Einrichtungen: Spiegel, Seifenspender, Handtrockner</p> <p>-Notruf</p>	 
---	--



### Eingeschränkt barrierefreies WC

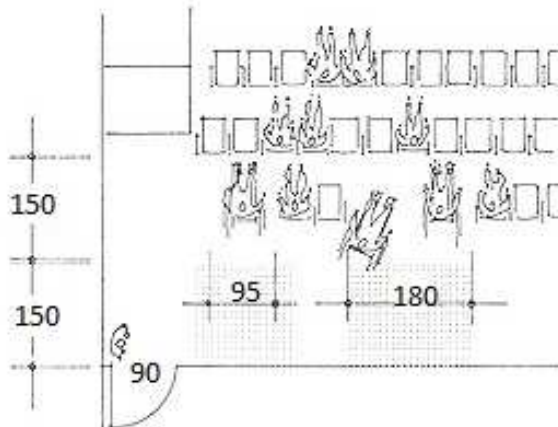
- Zugang: Türbreite mind. 75 cm, Tür öffnet nach außen
- Toilettenraum: Minimalfläche 140 cm x 140 cm
- Bewegungsflächen:
  - rechts oder links des WC-Beckens 70 cm breit
  - vor dem WC-Becken 100 cm

## 8. Gastronomischer Service und Veranstaltungsräume



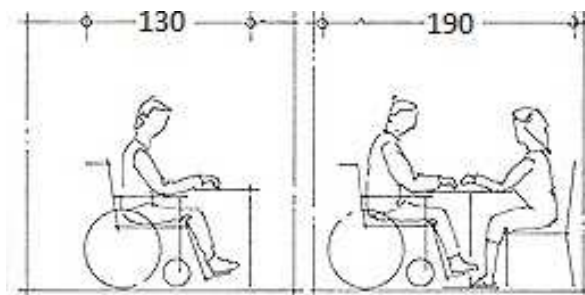
### Barrierefreie Veranstaltungsräume

- Zugangsbreite des Raumes ist mind. 90 cm
- Plätze für Rollstuhlfahrer mind. 95 cm breit und 150 cm tief
- hindernisfreier Bewegungsraum: 150 cm x 150 cm
- Sitzplätze für Begleitpersonen: neben dem Rollstuhlplatz angeordnet
- Tische:
  - Kniefreiheit in 30 cm Tiefe, mind. 67 cm Höhe
  - Freiraum zw. Tischbeinen mind. 80 cm



### Barrierefreier Frühstücksraum/ barrierefreies Restaurant

- Zugangsbreite des Raumes ist mind. 90 cm
- Plätze für Rollstuhlfahrer mind. 95 cm breit und 150 cm tief
- hindernisfreier Bewegungsraum: 150 cm x 150 cm
- Sitzplätze für Begleitpersonen: neben dem Rollstuhlplatz angeordnet
- Tische:
  - Kniefreiheit in 30 cm tiefe, mind. 67 cm



<p>Höhe</p> <ul style="list-style-type: none"> <li>• Freiraum zw. Tischbeinen mind. 80 cm</li> <li>• Stühle nicht am Tisch befestigt</li> </ul> <p>-Bewegungsflächen entlang Theken, Tresen etc. 90 cm - 120 cm</p>	
---	--

## 9. Hilfen für Menschen mit Hörbehinderungen



### Hilfen für Menschen mit Hörbehinderungen

- Gebärdendolmetscher
- Hilfsmittel: Tonschleife, eine Infrarotanlage oder sichtbaren Brandalarm
- in Aufzügen: visuelle Signale von Stockwerken

## 10. Hilfen für Menschen mit Sehbehinderungen



### Hilfen für Menschen mit Sehbehinderungen

- Informationsvermittlung: Großbuchstabendruck, Blindenschrift oder An- bzw. Durchsagen
- In Aufzügen: Bedienungselemente in Blindenschrift oder Reliefmarkierung, Stimmbegleitung
- Treppen: Handläufe mit taktilen Markierungen, z.B. Materialunterschiede, Matten, Noppen, Alarmsysteme
- Glastüren bzw. große Glasflächen sind kontrastreich gekennzeichnet (Muster, Sprossen etc.)

Der Fragebogen bezieht sich auf DIN-Norm 18040.

Mehr Informationen zur Norm erhalten Sie unter:

<http://din18040.de/din18040-norm.htm>

oder unter: <http://nullbarriere.de/>