

Anhang Barrierefreiheit von Gebäuden

Erklärungen und Definitionen

1. Allgemeine Angaben



Sensibilität im Umgang mit Menschen mit Behinderung oder Einschränkung.

Es gibt MitarbeiterInnen/Mitglieder, die Menschen mit Behinderung Hilfestellung leisten (gemeint sind einfache unterstützende oder assistierende Tätigkeiten, wie z.B. Türen aufhalten, Treppe hoch helfen, durchs Haus begleiten etc.)

(Wertvolle Tipps finden Sie auch unter: http://www.inklusion-duichwir.de/fileadmin/user_upload/downloads/14217_SBW_Knigge-Tipps.pdf)

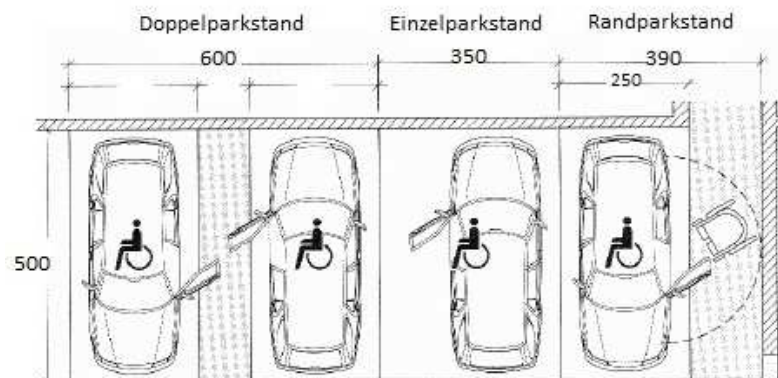
Bei dieser Frage geht es um eine ehrliche Selbsteinschätzung, hier werden keine Standards oder Qualifizierungen zugrunde gelegt.

2. Parkplätze


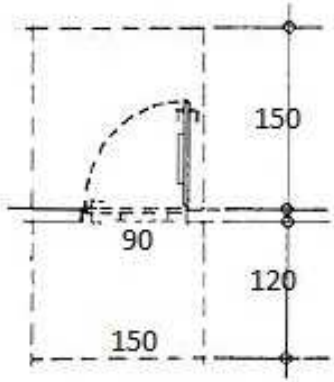
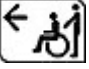


Behindertengerechte Parkplätze


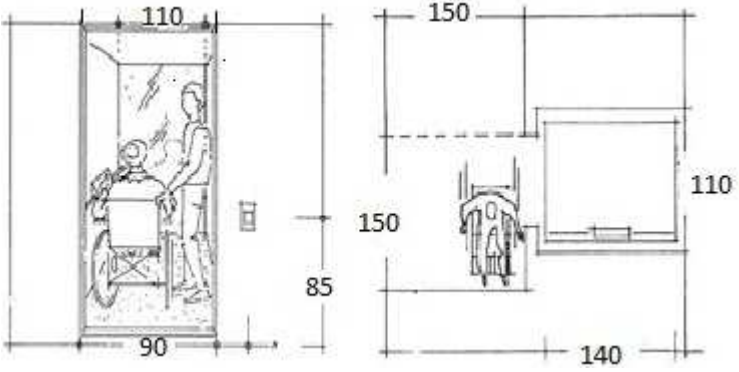
- Stellplatzbreite für einen Parkplatz: 3,50 m, Länge: 5,00 m
- Stellplatzbreite für zwei Parkplätze: 6,00 m, Länge: 5,00 m
- ggf. Parkplatz für Kleinbusse: Stellplatzbreite: 3,50 m, Länge: 7,50 m
- bei Gebäuden: Parkplätze befinden sich unmittelbar am Haupteingang
- bei Tiefgaragen/Parkhäusern: Parkplätze sind in Aufzugnähe

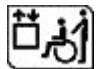
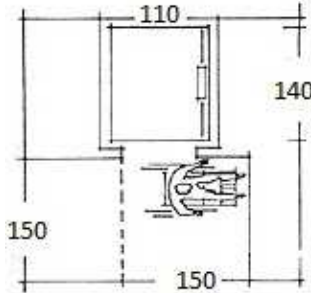


3. Zugang

<p> Barrierefreier Zugang</p> <ul style="list-style-type: none"> -Ebenerdiger Eingang oder Türschwelle mit max. 2 cm Höhe -Eingangstür: lichte Durchgangsbreite von mind. 90 cm -hindernisfreier Bewegungsraum vor/hinter der Tür von mind. 150 cm x 150 cm -Rampe: 90 cm - 120 cm breit, Steigung max. 6% -Windfang: Abstand zwischen beiden Türen mind. 200 cm, beide Türen öffnen in eine Richtung 	
<p> Eingeschränkt barrierefreier Zugang</p> <ul style="list-style-type: none"> -Eingangstür: lichte Durchgangsbreite von mind. 80 cm -hindernisfreier Bewegungsraum vor/hinter der Tür von mind. 100 cm x 100 cm -Rampe: 90 cm - 120 cm breit, Steigung 6% - 12% -Stufen: max. eine Stufe 	

4. Aufzug

<p> Barrierefreier Aufzug</p> <ul style="list-style-type: none"> -hindernisfreier Bewegungsraum vor dem Aufzug mind. 150 cm x 150 cm -automatische Aufzugtür, Durchgangsbreite mind. 90 cm -Aufzugsraum mind. 140 cm x 110 cm -Bedienelemente auf einer Höhe von 85 cm – 115 cm 	
---	--

 <p>Eingeschränkt barrierefreier Aufzug</p> <p>-automatische Aufzugstür, Durchgangsbreite mind. 80 cm -Aufzugsraum mind. 140 cm x 100 cm</p>	
--	--

5. Innenräume

Bitte spezifizieren Sie Ihre Angaben, falls nicht alle Innenräume über denselben Grad der Barrierefreiheit verfügen (z.B. Erdgeschoss barrierefrei, weitere Etagen nicht bzw. eingeschränkt barrierefrei).

Barrierefrei zugängliche Innenräume

- Flurbreiten mind. 120 cm
- Innentüren: lichte Durchgangsbreite von mind. 90 cm
- evtl. Niveauunterschiede innerhalb der Räume: max. 2 cm hoch, Rampe 90 cm - 120 cm breit, Steigung max. 6%
- Bewegungsflächen entlang Theken, Tresen etc. mind. 120 cm

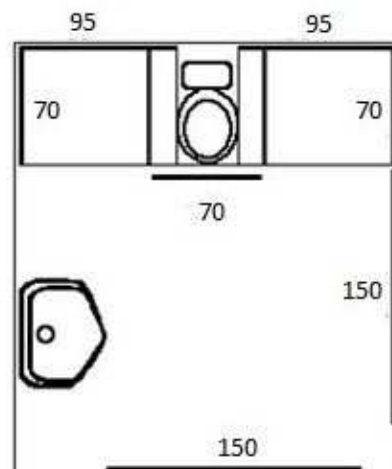
Eingeschränkt zugängliche Innenräume

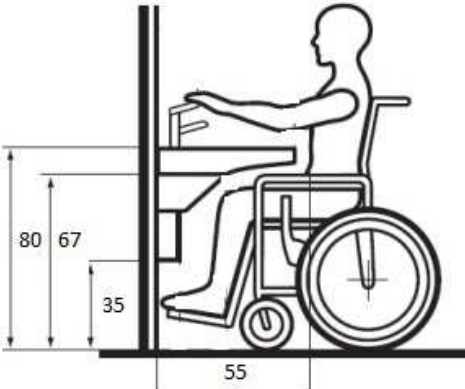

- Flurbreiten mind. 100 cm
- Innentüren: lichte Durchgangsbreite von mind. 80 cm
- evtl. Niveauunterschiede innerhalb der Räume: max. eine Stufe, Rampe 90 cm - 120 cm breit, Steigung zw. 6% und 12%

6. WC


Barrierefreies WC

- Zugang: Türbreite mind. 90 cm, Tür öffnet nach außen
- Toilettenraum: Mind. eine Fläche von 230 cm - 220 cm
- Bewegungsflächen:
 - rechts und/oder links des WC-Beckens 95 cm breit, 70 cm tief
 - vor WC-Becken 150 cm x 150 cm



<p>-WC</p> <ul style="list-style-type: none"> • 48 cm Sitzhöhe, 70 cm Tiefe • klappbare Haltegriffe rechts und links neben dem WC, Höhe 85 cm, Abstand zwischen den Griffen 70 cm <p>-Toilettenpapierhalter im vorderen Griffbereich</p> <p>-Waschtisch</p> <ul style="list-style-type: none"> • unterfahrbar, Kniefreiheit • Oberkante Waschtisch max. 80 cm hoch • Einhebelarmatur oder berührungslose Armatur <p>-Notruf</p> <p>-sonstige Einrichtungen:</p> <ul style="list-style-type: none"> • Spiegel • Seifenspender • Handtrockner 	
<p> Eingeschränkt barrierefreies WC</p> <p>-Zugang: Türbreite mind. 75 cm, Tür öffnet nach außen</p> <p>-Toilettenraum: Minimalfläche 140 cm x 140 cm</p> <p>-Bewegungsflächen:</p> <ul style="list-style-type: none"> • rechts oder links des WC-Beckens 70 cm breit • vor dem WC-Becken 100 cm 	

7. Hilfen für Menschen mit Hörbehinderungen

<p> Hilfen für Menschen mit Hörbehinderungen</p> <p>-Gebärdendolmetscher</p> <p>-Hilfsmittel: Tonschleife, eine Infrarotanlage oder sichtbaren Brandalarm</p> <p>-in Aufzügen: visuelle Signale von Stockwerken</p>
--

8. Hilfen für Menschen mit Sehbehinderungen



Hilfen für Menschen mit Sehbehinderungen

- Informationsvermittlung: Großbuchstabendruck, Blindenschrift oder An- bzw. Durchsagen
- In Aufzügen: Bedienungselemente in Blindenschrift oder Reliefmarkierung, Stimmbegleitung
- Treppen: Handläufe mit taktilen Markierungen, z.B. Materialunterschiede, Matten, Noppen, Alarmsysteme
- Glastüren bzw. große Glasflächen sind kontrastreich gekennzeichnet (Muster, Sprossen etc.)

Der Fragebogen bezieht sich auf DIN-Norm 18040.

Mehr Informationen zur Norm erhalten Sie unter:

<http://din18040.de/din18040-norm.htm> oder unter: <http://nullbarriere.de/>